



**АО «ЛОИП»**

Лабораторное Оборудование  
и Приборы

# ШКАФЫ ВЫТЯЖНЫЕ СЕРИИ ЛАБ-PRO™



ШКАФ ВЫТЯЖНОЙ  
ОБЩЕГО НАЗНАЧЕНИЯ

ШКАФ ВЫТЯЖНОЙ  
ДЛЯ РАБОТЫ С ЛВЖ

ШКАФ ВЫТЯЖНОЙ ДЛЯ РАБОТЫ С  
КИСЛОТАМИ

ШКАФ ВЫТЯЖНОЙ  
С ТУМБАМИ ДЛЯ  
БЕЗОПАСНОГО ХРАНЕНИЯ  
ЛВЖ

**2022**  
[www.loip.ru](http://www.loip.ru)



Вытяжные шкафы - инженерное сердце лаборатории. Они представляют собой вытяжную камеру с подвижным прозрачным передним экраном и химически стойкой рабочей поверхностью-столешницей, установленную на жесткое основание. Как правило, в основании находится тумба для хранения реактивов и других лабораторных принадлежностей.

В рамках серии ЛАБ-PRO выпускаются как лабораторные шкафы общего назначения, так и специализированные вытяжные шкафы: для работы с дымящими кислотами, для работы с легковоспламеняющимися органическими веществами (ЛВЖ), для установки сушильных шкафов и электропечей и т.п.

### Вытяжные лабораторные шкафы и международные стандарты.

- Требования к конструкции лабораторного вытяжного шкафа регламентируются различными национальными и международными стандартами.
- Однако российский ГОСТ 22360-95 "Шкафы демонстрационные и лабораторные вытяжные. Типы и функциональные размеры" оговаривает лишь габариты этих изделий.
- В США к вытяжным шкафам применяют детальные правила, сформулированные в документах ассоциации SEFA (Scientific Equipment and Furniture Association).
- В европейских странах основным регламентом, в котором приведены исчерпывающие требования к характеристикам вытяжных шкафов, является стандарт EN 14175.
- Шкафы вытяжные серии ЛАБ-PRO ШВ первыми и единственными в России прошли полную сертификацию на соответствие нормативам EN 14175.

### Важные аспекты лабораторной безопасности.

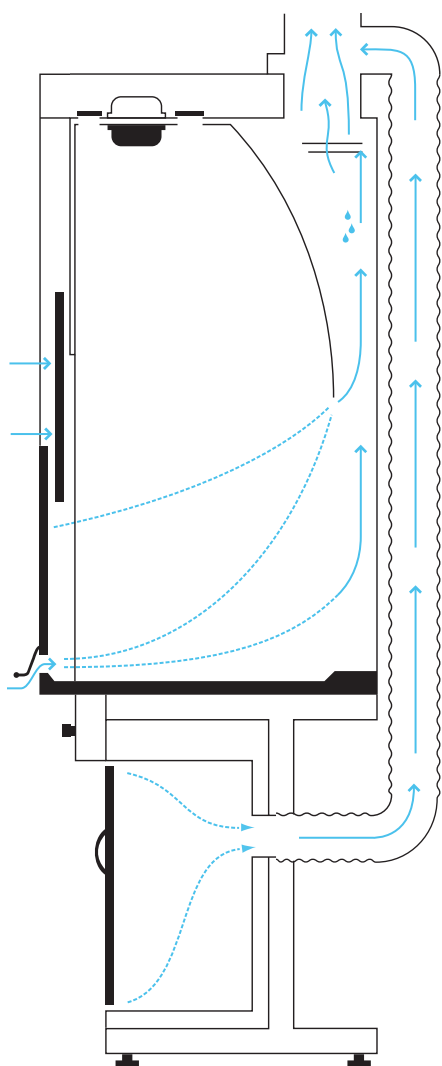
Следует отметить, что хороший вытяжной шкаф - это только часть системы безопасной работы лаборатории. Важно, чтобы шкаф был подсоединен к вентиляционной системе достаточной производительности. Скорость воздуха в проеме лабораторного вытяжного шкафа должна составлять 1...1,5 м/с при экране, поднятом на 20 см. Это означает, что объемный расход воздуха должен поддерживаться на уровне порядка 1000 м<sup>3</sup>/час для шкафа вытяжного длиной 1500 мм (рабочий проем около 1300 мм).

Для поглощения вредных веществ, удаляемых из вытяжных шкафов, часто применяются фильтрующие системы и скрубберы. В вентиляционных системах мы рекомендуем использовать вентиляторы из коррозионно-стойких материалов.

## Особенности:

- Система "БАЙПАС" обеспечивает доступ воздуха в шкаф при закрытых подъемных экранах
- Система "ПОЛИСПАСТ" позволяет поднимать экраны без увеличения высоты вытяжного шкафа
- Система "ОБЗОР": боковые панели изготовлены из закаленного стекла, что позволяет наблюдать все процессы внутри шкафа
- Максимально большое рабочее пространство: толщина левой и правой боковин всего 14 мм, что позволяет максимально использовать полезное внутреннее пространство

## СХЕМА РАСПЕРЕДЕЛЕНИЯ ВОЗДУШНЫХ ПОТОКОВ



Зона вытяжки в рабочем боксе обеспечивает постоянное движение воздуха по всему объему, не давая вредным парам проникнуть в помещение лаборатории

## БЕЗОПАСНОСТЬ

- Подъемные экраны из закаленного стекла в рамах из алюминиевого профиля
- Пылевлагонепроницаемый светодиодный светильник, класс защиты IP65, 10 Вт (22 Вт)
- Две брызгозащищенные розетки IP54, 16А
- Автомат отключения электропитания, 16 А
- Фильтры-поглотители (по заказу)
- Передний противопроливочный бортик
- Ручка по всей длине экрана с аэродинамическим барьером от разбрызгивания

## ЭРГОНОМИЧНОСТЬ

- Два независимых подъемных экрана легко передвигаются (0-780 мм) и фиксируются на заданном уровне
- Стандартная глубина рабочей зоны - 600 мм или 700 мм. Длина рабочей зоны 870, 1170, 1470, 1770 мм.
- Полки, краны, электроустановочные изделия расположены на удобной высоте для оператора
- Противовесы подъемных экранов находятся в передних пилонах с легкоъемной заглушкой и легко обслуживаются, позволяя выстраивать шкафы в ряд.
- Хорошая освещенность
- Раздвижные двери из закаленного стекла в подъемных экранах (по заказу)

## КАЧЕСТВО

- Рабочие поверхности, стенки и крыша вытяжного шкафа - из химически стойких материалов
- Все металлические компоненты окрашены высокостойкой порошковой краской
- Боковые стенки - из прозрачного закаленного стекла в рамах
- Полипропиленовые тумбы для хранения кислот и щелочей; металлические тумбы для различных реагентов
- Лучшие в мире материалы столешниц для любых условий эксплуатации FRIDURIT®, TRESPA® TopLab<sup>Plus</sup>®.
- Изготовление шкафов различных размеров и комплектации



## БАЗОВАЯ КОМПЛЕКТАЦИЯ

### Рабочий бокс

- направляющие стойки – алюминиевый профиль, окрашенный порошковой краской
- в правой стойке расположены выключатель освещения и 2 брызгозащищенные розетки с крышкой 3,2кВт (IP54)
- передний противопродувочный бортик - нержавеющая сталь
- боковые панели – закаленное стекло
- 2 зависимых подъемных экрана – закаленное стекло в алюминиевых рамах, подъем 0-780мм,
- верхний неподвижный экран – металл, окрашенный порошковой краской с фактурой шагреновой кожи
- задняя и верхняя панели – полипропилен
- светильник светодиодный пылевлагозащищенный (10Вт IP65 для ШВ 90 и ШВ 120, 22Вт IP65 для ШВ 150 и ШВ 180)
- коммутационная коробка с автоматом аварийного отключения питания 16А
- фланец d=250мм
- легкосъемные вытяжные козырьки
- 3 уровня вытяжки (нижний, боковой и фронтальный)
- противовесы размещены в передних стойках-пилонах и легко обслуживаются

### Рамное основание

- сборно-разборный каркас
- сервисная панель – алюминиевый профиль
- регулируемые опоры

## Технические характеристики:

Длина, мм	900	1200	1500	1800
Полезная внутренняя длина в боксе, мм	870	1170	1470	1770
Глубина, мм	740/840			
Полезная внутренняя глубина в боксе, мм	600/700			
Высота, мм	2300			
Диаметр фланца, мм	250			
Светильник светодиодный IP65, Вт	10	10	22	22
Брызгозащищенные розетки 3,2 кВт, IP54	2	2	2	2
Автомат отключения электропитания 16 А/230В	1	1	1	1

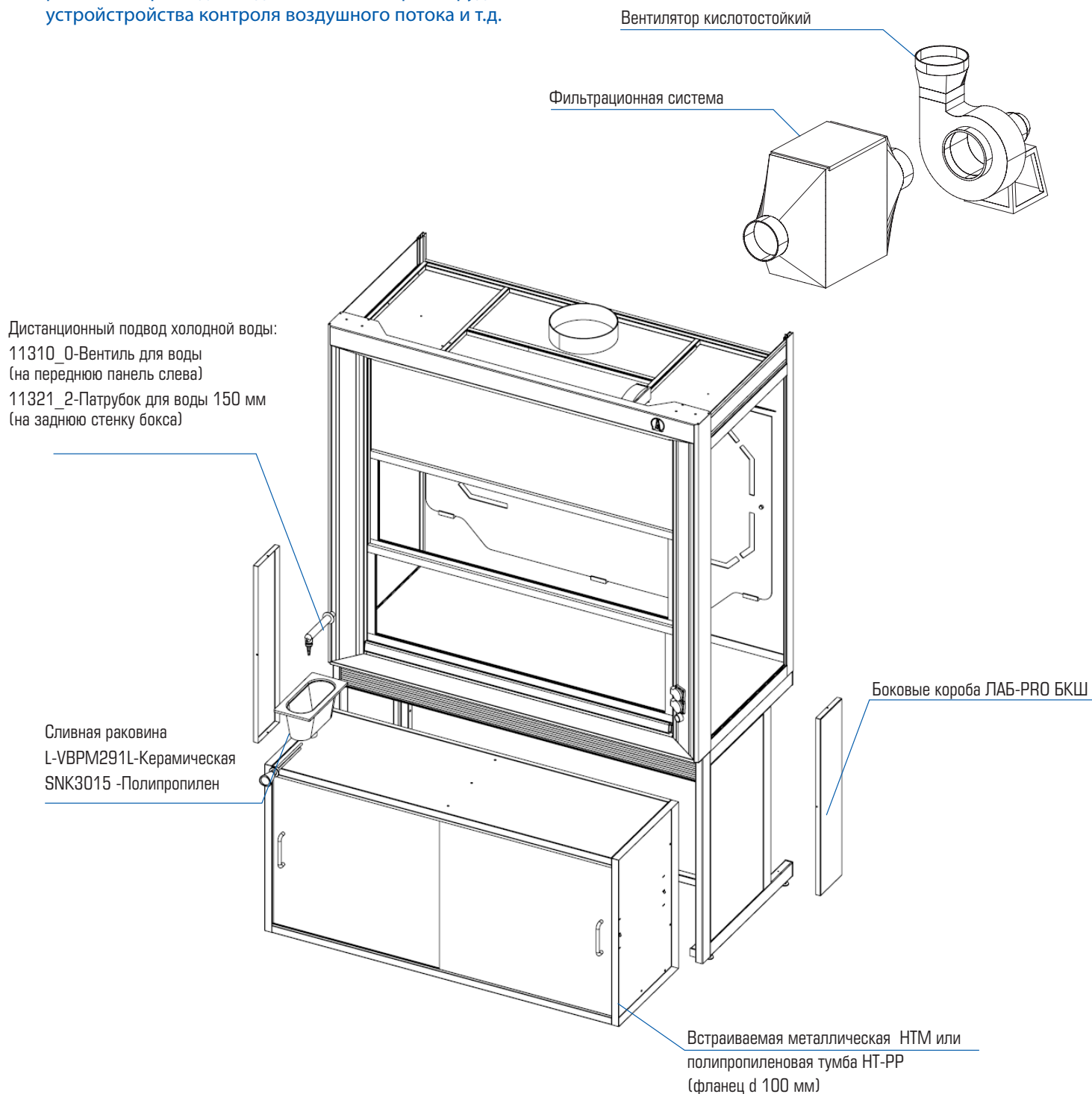
KG	<a href="#">ЛАБ-PRO ШВ 90.74.230 KG</a> <a href="#">ЛАБ-PRO ШВ 90.84.230 KG</a>	<a href="#">ЛАБ-PRO ШВ 120.74.230 KG</a> <a href="#">ЛАБ-PRO ШВ 120.84.230 KG</a>	<a href="#">ЛАБ-PRO ШВ 150.74.230 KG</a> <a href="#">ЛАБ-PRO ШВ 150.84.230 KG</a>	<a href="#">ЛАБ-PRO ШВ 180.74.230 KG</a> <a href="#">ЛАБ-PRO ШВ 180.84.230 KG</a>
TR	<a href="#">ЛАБ-PRO ШВ 90.74.230 TR</a> <a href="#">ЛАБ-PRO ШВ 90.84.230 TR</a>	<a href="#">ЛАБ-PRO ШВ 120.74.230 TR</a> <a href="#">ЛАБ-PRO ШВ 120.84.230 TR</a>	<a href="#">ЛАБ-PRO ШВ 150.74.230 TR</a> <a href="#">ЛАБ-PRO ШВ 150.84.230 TR</a>	<a href="#">ЛАБ-PRO ШВ 180.74.230 TR</a> <a href="#">ЛАБ-PRO ШВ 180.84.230 TR</a>
F20	<a href="#">ЛАБ-PRO ШВ 90.74.230 F20</a> <a href="#">ЛАБ-PRO ШВ 90.84.230 F20</a>	<a href="#">ЛАБ-PRO ШВ 120.74.230 F20</a> <a href="#">ЛАБ-PRO ШВ 120.84.230 F20</a>	<a href="#">ЛАБ-PRO ШВ 150.74.230 F20</a> <a href="#">ЛАБ-PRO ШВ 150.84.230 F20</a>	<a href="#">ЛАБ-PRO ШВ 180.74.230 F20</a> <a href="#">ЛАБ-PRO ШВ 180.84.230 F20</a>
F 26/34	-	<a href="#">ЛАБ-PRO ШВ 120.74.230 F26/34</a>	<a href="#">ЛАБ-PRO ШВ 150.74.230 F26/34</a>	-
STEEL	<a href="#">ЛАБ-PRO ШВ 90.74.230 SS(SSW)</a> <a href="#">ЛАБ-PRO ШВ 90.84.230 SS(SSW)</a>	<a href="#">ЛАБ-PRO ШВ 120.74.230 SS(SSW)</a> <a href="#">ЛАБ-PRO ШВ 120.84.230 SS(SSW)</a>	<a href="#">ЛАБ-PRO ШВ 150.74.230 SS(SSW)</a> <a href="#">ЛАБ-PRO ШВ 150.84.230 SS(SSW)</a>	<a href="#">ЛАБ-PRO ШВ 180.74.230 SS(SSW)</a> <a href="#">ЛАБ-PRO ШВ 180.84.230 SS(SSW)</a>

## ДОПОЛНИТЕЛЬНАЯ КОМПЛЕКТАЦИЯ

- металлическая нижняя встраиваемая тумба ЛАБ-PRO НТМ:
- полипропиленовая нижняя встраиваемая тумба ЛАБ-PRO НТ-PP:
- сливная раковина
- патрубки/вентили д/воды, горючих и негорючих газов, сжатого воздуха, вакуума
- полка на задней панели бокса
- технологическое отверстие в задней панели бокса (d=60мм с заглушкой)
- раздвижные стеклодвери для установки в нижний подъемный экран
- дополнительные розетки, автоматы отключения питания
- взрывобезопасное исполнение светильника
- боковые короба для установки в рамное основание
- система вентиляции нижней тумбы ЛАБ-PRO СВТ
- шибберные заслонки из полипропилена с ручным или автоматическим управлением

### Варианты комплектации вытяжных шкафов общего назначения

В дополнение к базовой комплектации ЛАБ-PRO ШВ могут быть установлены многочисленные опции: сливные раковины, краны для воды и газов, электрооборудование устройства контроля воздушного потока и т.д.



При заказе вытяжного шкафа со столешницей из нержавеющей стали со сливной раковиной (единый модуль) выбирайте код заказа SSW, например ЛАБ-PRO ШВ 120.74.230 SSW.

## ШКАФ ВЫТЯЖНОЙ ДЛЯ РАБОТЫ С ЛВЖ НА ОПОРОНОЙ ТУМБЕ



### БАЗОВАЯ КОМПЛЕКТАЦИЯ

- столешница, рабочая поверхность: FRIDURIT 20мм, Керамический гранит
- передние направляющие стойки – алюминиевый профиль, в правой стойке расположены выключатель освещения и 2 брызгозащищенные розетки с крышкой 3,2кВт (IP54)
- передний противопроливочный бортик - нержавеющая сталь
- задняя, верхняя, боковые панели – металл
- 2 зависимых подъемных экрана – закаленное стекло в алюминиевых рамах, подъем 0-780мм,
- верхний неподвижный экран – закаленное стекло в алюминиевой раме
- на верхней панели: 4 противозрывных клапана
- светильник светодиодный пылевлагозащищенный (IP65)
- фланец d=250мм
- коммутационная коробка с автоматом аварийного отключения питания 16А
- легкоъемные вытяжные козырьки
- 3 уровня вытяжки
- на задней панели: 4 отверстия d=22мм с заглушками из н/ж стали для установки дополнительных патрубков или кранов, технологическое отверстие d=60мм с пластиковой заглушкой
- противовесы размещены в передних стойках-пилонах и легко обслуживаются
- Рамное основание: металлический каркас с тумбой (фасады двойные металлические с шумогасителем, угол открытия 270°, ручки – полипропилен, 2 отделения с замками, 1 полка с возможностью установки на трех уровнях в любом из отделений, фланец d=100мм
- сервисная панель алюминиевый профиль
- регулируемые опоры

	размер шкафа, мм	размер рабочего пространства, мм
<b>ЛАБ-PRO ШВЛВЖ 120.74.230 F20</b>	1200*740*2300	1160*600*1260
<b>ЛАБ-PRO ШВЛВЖ 120.74.230 KG</b>		
<b>ЛАБ-PRO ШВЛВЖ 150.74.230 F20</b>	1500*740*2300	1460*600*1260
<b>ЛАБ-PRO ШВЛВЖ 150.74.230 KG</b>		
<b>ЛАБ-PRO ШВЛВЖ 180.74.230 F20</b>	1800*740*2300	1760*600*1260
<b>ЛАБ-PRO ШВЛВЖ 180.74.230 KG</b>		



### ДОПОЛНИТЕЛЬНАЯ КОМПЛЕКТАЦИЯ

- сливная раковина
- патрубки/вентили д/воды, горючих и негорючих газов, сжатого воздуха, вакуума
- полка на задней панели бокса
- раздвижные стеклодвери для установки в нижний подъемный экран
- дополнительные розетки, автоматы отключения питания
- взрывобезопасное исполнение светильника
- решетка для установки на заднюю панель
- шибберные заслонки из металла с ручным или автоматическим управлением
- система вентиляции нижней тумбы ЛАБ-PRO СВТ
- металлический выдвигной поддон ЛАБ-PRO ВП ШВЛВЖ, с возможностью установки в левое/правое отделение тумбы (не более 2шт. в одну тумбу)
  - внутренний размер поддона:
    - ЛАБ-PRO ВП ШВЛВЖ 120 – 500\*520\*80мм,
    - ЛАБ-PRO ВП ШВЛВЖ 150 – 650\*520\*80мм
  - направляющие телескопические полного выдвижения
  - допустимая нагрузка на один поддон – 30кг
  - ручка – полипропилен



Специализированные вытяжные шкафы для работ с нефтепродуктами, растворителями, кислотами, специализированными приборами, для мытья посуды



В металлических тумбах съёмные полки, с возможностью установки на 3-х разных уровнях. Двери с шумопоглощающим наполнителем, на усиленных петлях открываются на 270°. Комплекуются замками и полипропиленовыми ручками

## ШКАФ ВЫТЯЖНОЙ ДЛЯ РАБОТЫ С ЛВЖ С ТУМБОЙ ДЛЯ БЕЗОПАСНОГО ХРАНЕНИЯ ЛВЖ



### БАЗОВАЯ КОМПЛЕКТАЦИЯ

- столешница, рабочая поверхность: FRIDURIT 20мм, Керамический гранит
- передние направляющие стойки – алюминиевый профиль, в правой стойке расположены выключатель освещения и 2 брызгозащищенные розетки с крышкой 3,2кВт (IP54)
- передний противопрорывочный бортик - нержавеющая сталь
- задняя, верхняя, боковые панели
- 2 зависимых подъемных экрана – закаленное стекло в алюминиевых рамах, подъем 0-780мм
- верхний неподвижный экран – закаленное стекло в алюминиевой раме
- на верхней панели: 4 противовзрывных клапана,
- ШВ длиной 1200мм и 1500мм: светильник светодиодный пылевлагозащищенный 2x10 (22)Вт, IP65), ШВ длиной 1800мм: светильник светодиодный пылевлагозащищенный 2x22 Вт (IP65)
- фланец d=250мм
- 3 уровня вытяжки
- на задней панели: 4 отверстия d=22мм с заглушками из н/ж стали для установки дополнительных патрубков или кранов, технологическое отверстие d=50мм с пластиковой заглушкой
- противовесы размещены в передних стойках-пилонах и легко обслуживаются
- Рамное основание: сборно-разборный каркас
- сервисная панель – алюминиевый профиль
- модуль с двумя выдвигаемыми ящиками

	размер шкафа, мм	размер рабочего пространства, мм
<b>ЛАБ-PRO ШВЛВЖ-D 120.84.230 F20</b>	1200*840*2300	1160*700*1260
<b>ЛАБ-PRO ШВЛВЖ-D 120.84.230 KG</b>		
<b>ЛАБ-PRO ШВЛВЖ-D 150.84.230 F20</b>	1500*840*2300	1460*700*1260
<b>ЛАБ-PRO ШВЛВЖ-D 150.84.230 KG</b>		
<b>ЛАБ-PRO ШВЛВЖ-D 180.84.230 F20</b>	1800*840*2300	1760*700*1260
<b>ЛАБ-PRO ШВЛВЖ-D 180.84.230 KG</b>		

### ДОПОЛНИТЕЛЬНАЯ КОМПЛЕКТАЦИЯ

- специализированная тумба для хранения ЛВЖ (UTS)
- специализированная тумба хранения ЛОИП
- тумба для хранения металлическая
- сливная раковина
- патрубки/вентили д/воды, горючих и негорючих газов, сжатого воздуха, вакуума
- дополнительные розетки, автоматы отключения питания
- взрывобезопасное исполнение светильника
- решетка для установки на заднюю панель
- система вентиляции нижней тумбы ЛАБ-PRO СВТ
- шибберные заслонки из металла с ручным или автоматическим управлением
- полка на задней панели бокса

### Шкафы-тумбы безопасности LOIP SC для хранения ЛВЖ

Шкафы-тумбы безопасности серии LOIP SC предназначены для безопасного хранения легковоспламеняющихся жидкостей (ЛВЖ), кислот и щелочей, химических и токсичных веществ. Совместимы с вытяжными шкафами LOIP серий ЛАБ-PRO ШВЛВЖ-D и ЛАБ-PRO ШВОС





ШКАФ ВЫТЯЖНОЙ ДЛЯ РАБОТЫ С ЛВЖ С ТУМБОЙ JUSTRITE



**БАЗОВАЯ КОМПЛЕКТАЦИЯ**

- столешница, рабочая поверхность: FRIDURIT 20мм, керамический гранит
- передние направляющие стойки – алюминиевый профиль, в правой стойке расположены выключатель освещения и 2 брызгозащищенные розетки с крышкой 3,2кВт (IP54)
- передний противопроливочный бортик - нержавеющая сталь
- задняя, верхняя, боковые панели
- 2 независимых подъемных экрана – закаленное стекло в алюминиевых рамах, подъем 0-780мм
- верхний неподвижный экран – закаленное стекло в алюминиевой раме
- на верхней панели: 4 противовзрывных клапана, светильник светодиодный пылевлагозащищенный IP65 отделен от рабочего пространства закаленным стеклом толщиной 4мм
- фланец d=250мм
- коммутационная коробка с автоматом аварийного отключения питания 16А
- легкоъемные вытяжные козырьки
- 3 уровня вытяжки
- на задней панели: 4 отверстия d=22мм с заглушками из н/ж стали для установки дополнительных патрубков или кранов, технологическое отверстие d=50мм с пластиковой заглушкой
- противовесы размещены в передних стойках-пилонах и легко обслуживаются
- рамное основание сборно-разборный каркас
- передние стойки – алюминиевый профиль
- регулируемые опоры

**ДОПОЛНИТЕЛЬНАЯ КОМПЛЕКТАЦИЯ**

- специализированная тумба для хранения ЛВЖ Justrite
- сливная раковина
- патрубки/вентили д/воды, горючих и негорючих газов, сжатого воздуха, вакуума
- дополнительные розетки, автоматы отключения питания
- взрывобезопасное исполнение светильника
- решетка для установки на заднюю панель
- система вентиляции нижней тумбы ЛАБ-PRO СВТ
- шибберные заслонки из металла с ручным или автоматическим управлением

	размер шкафа, мм	размер рабочего пространства, мм
ЛАБ-PRO ШВЛВЖ-J 120.74.230 F20	1200*740*2300	1020*600*1260
ЛАБ-PRO ШВЛВЖ-J 120.74.230 KG		
ЛАБ-PRO ШВЛВЖ-J 150.74.230 F20	1500*740*2300	1320*600*1260
ЛАБ-PRO ШВЛВЖ-J 150.74.230 KG		

Тумба 8923201/9823001(JUSTRITE, США)

- Изготовлена из прочной листовой стали толщиной 1 мм, имеет полностью сварную конструкцию, без клепаных соединений.
- Двойные стенки тумбы с воздушным изолирующим зазором шириной 38 мм обеспечивают огнестойкость 10 минут.
- Внутренняя и внешняя поверхность покрыты долговечной эпоксидной химически-устойчивой порошковой краской.
- Дверь крепится к каркасу посредством рояльной петли, легко закрывается, плотно прилегая к корпусу.

**Дверь тумбы 8923001 не имеет возвратного механизма, закрывание производится пользователем вручную.**

**Дверь тумбы 8923201 имеет скрытый возвратный механизм, закрывание происходит автоматически**

- Вентиляционные отверстия располагаются на задней стенке, имеют встроенные решетки-пламегасители, обеспечивают естественное вентилирование внутреннего объема тумбы



## ШКАФ ВЫТЯЖНОЙ ДЛЯ РАБОТЫ С ЛВЖ



### БАЗОВАЯ КОМПЛЕКТАЦИЯ

- столешница, рабочая поверхность: FRIDURIT 20мм, керамический гранит
- передние направляющие стойки – алюминиевый профиль
- в правой стойке расположены выключатель освещения и 2 брызгозащищенные розетки с крышкой 3,2кВт (IP54)
- передний противопроливочный бортик – кислотостойкая шлифованная нерж. сталь
- задняя, верхняя, боковые панели – металл
- 2 независимых подъемных экрана – закаленное стекло в алюминиевых рамах, подъем 0-780мм
- верхний неподвижный экран – закаленное стекло в алюминиевой раме
- на верхней панели: 4 противозрывных клапана, светильник светодиодный пылевлагозащищенный (2x10Вт IP65)
- фланец d=250мм
- коммутационная коробка с автоматом аварийного отключения питания 16А
- легкосъемные вытяжные козырьки
- 3 уровня вытяжки
- на задней панели: 4 отверстия d=22мм с заглушками из н/ж стали для установки дополнительных патрубков или кранов, технологическое отверстие d=50мм с пластиковой заглушкой
- противовесы размещены в передних стойках-пилонах
- сборно-разборный каркас, выполненный из металлического профиля прямоугольного сечения
- передние стойки – алюминиевый профиль
- регулируемые опоры

### ДОПОЛНИТЕЛЬНАЯ КОМПЛЕКТАЦИЯ

- сливная раковина на боковой панели бокса
- патрубки/вентили д/воды, горючих и негорючих газов, сжатого воздуха, вакуума
- дополнительные розетки, автоматы отключения питания
- взрывобезопасное исполнение светильника
- решетка для установки на заднюю панель
- система вентиляции нижней тумбы ЛАБ-PRO СВТ
- шибберные заслонки из металла с ручным или автоматическим управлением
- полки на задней панели бокса

## Специализированная металлическая тумба

- корпус – металл, окрашенный порошковой краской
- фасады двойные металлические с шумогасителем, угол открытия дверок 270°
- отделение с ящиком:
  - внутренний размер ящика – 770\*410\*85мм (ШВ длиной 1200мм), 1070\*410\*85мм (ШВ длиной 1500мм)
  - направляющие телескопические полного выдвижения
  - допустимая нагрузка на ящик – 20кг
- отделение с дверками:
  - внутренний размер – 822\*560\*600мм (ШВ длиной 1200мм), 1122\*560\*600мм (ШВ длиной 1500мм)
  - 1 съемная полка, регулируемая по высоте, допустимая нагрузка на полку – 30кг
- замок в каждой дверке
- ручки – полипропилен
- фланец d=100мм
- регулируемые опоры

	размер шкафа, мм	размер рабочего пространства, мм
<b>ЛАБ-PRO ШВЛВЖ-ТВ 120.74.230 F20</b>	1200*740*2300	1020*600*1260
<b>ЛАБ-PRO ШВЛВЖ-ТВ 120.74.230 KG</b>		
<b>ЛАБ-PRO ШВЛВЖ-ТВ 150.74.230 F20</b>	1500*740*2300	1320*600*1260
<b>ЛАБ-PRO ШВЛВЖ-ТВ 150.74.230 KG</b>		
<b>ЛАБ-PRO ШВЛВЖ-ТВ 180.74.230 F20</b>	1800*740*2300	1620*600*1260
<b>ЛАБ-PRO ШВЛВЖ-ТВ 180.74.230 KG</b>		

ШКАФ ВЫТЯЖНОЙ ДЛЯ РАБОТЫ С КИСЛОТАМИ



**БАЗОВАЯ КОМПЛЕКТАЦИЯ**

- столешница, рабочая поверхность: FRIDURIT 20мм, VITE
- передние направляющие стойки – алюминиевый профиль, в правой стойке расположены выключатель освещения и 2 брызгозащищенные розетки с крышкой 3,2кВт (IP54)
- передний противопроливочный бортик – кислотостойкая шлифованная нерж. сталь
- задняя, верхняя, боковые панели – металл,
- внутренняя капсула из полипропилена с футеровкой керамическими плитам задней и боковых панелей на высоту 380мм
- 2 независимых подъемных экрана – закаленное стекло в алюминиевых рамах, подъем 0-780мм
- верхний неподвижный экран – полипропилен
- на верхней панели: ШВ длиной 1200мм и 1500мм - светильник светодиодный пылевлагозащищенный 2x10 Вт (IP65) , ШВ длиной 1800мм - светильник светодиодный пылевлагозащищенный 2x22 Вт (IP65)
- фланец d=250мм
- коммутационная коробка с автоматом аварийного отключения питания 16А
- 3 уровня вытяжки
- легкоъемные вытяжные козырьки
- противовесы размещены в передних стойках-пилонах и легко обслуживаются
- Рамное основание: сборно-разборный каркас, сервисная панель – алюминиевый профиль
- регулируемые опоры

	размер шкафа, мм	размер рабочего пространства, мм
<b>ЛАБ-PRO ШВК 120.84.230 VI</b>	1200*840*2300	1120*700*1116
<b>ЛАБ-PRO ШВК 120.84.230 F20</b>		
<b>ЛАБ-PRO ШВК 150.84.230 VI</b>	1500*840*2300	1420*700*1116
<b>ЛАБ-PRO ШВК 150.84.230 F20</b>		
<b>ЛАБ-PRO ШВК 180.84.230 VI</b>	1800*840*2300	1720*700*1116
<b>ЛАБ-PRO ШВК 180.84.230 F20</b>		

**ДОПОЛНИТЕЛЬНАЯ КОМПЛЕКТАЦИЯ:**

- сливная раковина
- патрубки/вентили д/воды, горючих и негорючих газов, сжатого воздуха, вакуума
- подкатная тумба ЛАБ-PRO ТПХК
- система вентиляции нижней тумбы ЛАБ-PRO СВТ
- дополнительные розетки, автоматы отключения питания
- взрывобезопасное исполнение светильника
- шибберные заслонки из полипропилена с ручным или автоматическим управлением
- конденсатосборник (без ёмкости)



### ШКАФ ВЫТЯЖНОЙ СО ВСТРОЕННОЙ СТЕКЛОКЕРАМИЧЕСКОЙ ПЛИТОЙ



#### БАЗОВАЯ КОМПЛЕКТАЦИЯ

- столешница, рабочая поверхность: FRIDURIT 20мм, VITE
- передние направляющие стойки – алюминиевый профиль, в правой стойке расположены выключатель освещения и 2 брызгозащищенные розетки с крышкой 3,2кВт (IP54)
- передний противопроливочный бортик- кислотостойкая нержавеющая сталь
- задняя, верхняя, боковые панели – металл,
- внутренняя капсула из полипропилена с футеровкой керамическими плитами задней и боковых панелей на высоту 380мм
- 2 зависимых подъемных экрана – закаленное стекло в алюминиевых рамах, подъем 0-780мм
- верхний неподвижный экран – полипропилен
- светильник светодиодный пылевлагозащищенный: ШВ длиной 1200мм и 1500мм- 2x10 Вт (IP65), ШВ длиной 1800мм - 2x22 Вт (IP65)
- фланец d=250мм
- коммутационная коробка с автоматом аварийного отключения питания 16А
- 3 уровня вытяжки
- легкоъемные вытяжные козырьки
- нагревательная платформа из стеклокерамики расположена в центре столешницы (ШВ длиной 1200мм), в левой части столешницы (ШВ длиной 1500мм, 1800мм):
  - размер плиты: 640\*500мм (рабочая зона 580\*430мм, 2 независимые зоны нагрева), мощность до 5,7кВт, нагрев до 400°C
  - противовесы размещены в передних стойках-пилонах и легко обслуживаются
- рамное основание : сборно-разборный каркас, сервисная панель – алюминиевый профиль
- регулируемые опоры

	размер шкафа, мм	размер рабочего пространства, мм
<b>ЛАБ-PRO ШВВП 120.84.230 VI</b>	1200*840*2300	1120*700*1116
<b>ЛАБ-PRO ШВВП 120.84.230 F20</b>		
<b>ЛАБ-PRO ШВВП 150.84.230 VI</b>	1500*840*2300	1420*700*1116
<b>ЛАБ-PRO ШВВП 150.84.230 F20</b>		
<b>ЛАБ-PRO ШВВП 180.84.230 VI</b>	1800*840*2300	1720*700*1116
<b>ЛАБ-PRO ШВВП 180.84.230 F20</b>		

#### ДОПОЛНИТЕЛЬНАЯ КОМПЛЕКТАЦИЯ

- патрубки/вентили д/горючих и негорючих газов, сжатого воздуха, вакуума
- подкатная тумба ЛАБ-PRO ТПХК
- система вентиляции нижней тумбы ЛАБ-PRO СВТ
- дополнительные розетки, автоматы отключения питания
- взрывобезопасное исполнение светильника
- шибберные заслонки из полипропилена с ручным или автоматическим управлением
- конденсатосборник (без ёмкости)



ШКАФ ВЫТЯЖНОЙ ДЛЯ ОРГАНИЧЕСКОГО СИНТЕЗА



**БАЗОВАЯ КОМПЛЕКТАЦИЯ**

- столешница, рабочая поверхность: FRIDURIT 20мм, TRESPA TopLabPlus
- передние направляющие стойки – алюминиевый профиль, в правой стойке расположены выключатель освещения и 2 брызгозащищенные розетки с крышкой 3,2кВт (IP54)
- передний противопродувочный бортик - нержавеющая сталь
- задняя, верхняя, боковые панели, внутренние поверхности рабочего бокса облицованы химически стойким HPL пластиком
- 2 зависимых подъемных экрана – закаленное стекло в алюминиевых рамах, подъем 0-780мм,
- верхний неподвижный экран – закаленное стекло в алюминиевой раме
- на верхней панели: ШВ длиной 1200мм и 1500мм: светильник светодиодный пылевлагозащищенный 2x10 Вт (IP65) отделен от рабочего пространства закаленным стеклом толщиной 4мм, ШВ длиной 1800мм: светильник светодиодный пылевлагозащищенный 2x22 Вт (IP65)
- фланец d=250мм (расстояние от задней панели до центра фланца – 170мм)
- коммутационная коробка с автоматом аварийного отключения питания 16А
- 3 уровня вытяжки
- легкосъемные вытяжные козырьки
- на левой боковой панели сервисный модуль с патрубком подачи холодной воды и настенной сливной раковиной из полипропилена.
- вентиль подачи холодной воды в левой стойке бокса
- противовесы размещены в передних стойках-пилонах и легко обслуживаются
- рамное основание сборно-разборный каркас, сервисная панель
- модуль с двумя выдвижными ящиками
- регулируемые опоры

	размер шкафа, мм	размер рабочего пространства, мм
<b>ЛАБ-PRO ШВОС 120.84.230 F20</b>	1200*840*2300	1080*700*1260
<b>ЛАБ-PRO ШВОС 120.84.230 TR</b>		
<b>ЛАБ-PRO ШВОС 150.84.230 F20</b>	1500*840*2300	1380*700*1260
<b>ЛАБ-PRO ШВОС 150.84.230 TR</b>		
<b>ЛАБ-PRO ШВОС 180.84.230 F20</b>	1800*840*2300	1680*700*1260
<b>ЛАБ-PRO ШВОС 180.84.230 TR</b>		



**ДОПОЛНИТЕЛЬНАЯ КОМПЛЕКТАЦИЯ**

- специализированная тумба ЛАБ-PRO TX или ЛАБ-PRO TXM
- технологическое отверстие d=60мм с пластиковой заглушкой на задней панели
- патрубки/вентили д/ горючих и негорючих газов, сжатого воздуха, вакуума
- дополнительные розетки, автоматы отключения питания
- решетка для установки на заднюю панель
- система вентиляции нижней тумбы ЛАБ-PRO СВТ
- шибберные заслонки из полипропилена с ручным или автоматическим управлением
- полка для установки на заднюю панель

В стандарте, вентили находятся на левой боковой стойке, коммуникации прокладываются между съёмными боковыми стенками. Настенная раковина не занимает рабочее пространство на столешнице

## ШКАФ ВЫТЯЖНОЙ ДЛЯ МЫТЬЯ ПОСУДЫ



### БАЗОВАЯ КОМПЛЕКТАЦИЯ

- столешница – полипропилен/ TRESPA
- направляющие стойки – алюминиевый профиль, в правой стойке расположен выключатель освещения
- передний противопроливочный бортик нержавеющей сталь
- боковые панели – закаленное стекло
- 2 зависимых подъемных экрана – закаленное стекло в алюминиевых рамах, подъем 0-780мм,
- верхний неподвижный экран – металл
- задняя и верхняя панели – полипропилен
- на верхней панели: светильник светодиодный пылевлагозащищенный (ШВ 120, 22Вт IP65 для ШВ 150 и ШВ 180)
- коммутационная коробка с автоматом аварийного отключения питания 16А
- фланец d=250мм
- легкоъемные вытяжные козырьки
- 3 уровня вытяжки (нижний, боковой и фронтальный)
- противовесы размещены в передних стойках-пилонах и легко обслуживаются
- рамное основание: металлическая тумба, фасады – ламинированная МДФ толщиной 16мм, ручки – полипропилен, 2 отделения с замками, 1 полка с возможностью установки на трех уровнях в любом из отделений (при комплектации шкафа 2 чашами полки не входят в комплект), фланец d=100мм
- сервисная панель – алюминиевый профиль
- регулируемые опоры

### ВНИМАНИЕ!

**В базовой комплектации шкаф изготавливается без чаш и смесителей. Количество чаш и смесителей определяет покупатель при формировании заказа.**

	размер шкафа, мм	размер рабочего пространства, мм
ЛАБ-PRO ШВМ 120.74.230 PP ЛАБ-PRO ШВМ 120.74.230 TR	1200*740*2300	1170*600*1240
ЛАБ-PRO ШВМ 150.74.230 PP ЛАБ-PRO ШВМ 150.74.230 TR	1500*740*2300	1470*600*1240

### ДОПОЛНИТЕЛЬНАЯ КОМПЛЕКТАЦИЯ

- чаша 0443 (полипропилен, внутр. р-р чаши 400\*400\*300мм)
- шибберные заслонки из полипропилена с ручным или автоматическим управлением

### ВНИМАНИЕ!

**Не рекомендуется использовать для проведения работ с нефтью и нефтепродуктами (мазут, битум и т.д.)**

- смеситель лабораторный прямой с аэратором 11081\_FAR ZM
- Возможные варианты комплектации чашами, смесителями
  - 1 чаша в левой части столешницы, 1 смеситель
  - 1 чаша в правой части столешницы, 1 смеситель
  - 2 чаши в левой и правой части столешницы, 1 смеситель
  - 2 чаши в левой и правой части столешницы, 2 смесителяпатрубки/вентили для горючих и негорючих газов, сжатого воздуха, вакуума
- технологическое отверстие в задней панели бокса (d=60мм, заглушка из ПВХ)
- раздвижные стеклодвери для установки в нижний подъемный экран
- розетки, автоматы отключения питания
- взрывобезопасное исполнение светильника
- система вентиляции нижней тумбы ЛАБ-PRO СВТ-ШВМ (при комплектации шкафа 1 чашей)
- металлический выдвижной поддон ЛАБ-PRO ВП ШВМ с возможностью установки в левое/правое отделение тумбы (не более 2шт. в одну тумбу) направляющие телескопические полного выдвижения, допустимая нагрузка на один поддон – , 30кг, ручка – полипропилен, внутренний размер поддона: ЛАБ-PRO ВП ШВМ 120 – 500\*520\*80мм, ЛАБ-PRO ВП ШВМ 150 – 650\*520\*80мм



В вытяжных шкафах для мытья посуды, в стандарте доступны 2 типа столешниц и 4 вида моек. Возможна установка как справа и слева, так и двойных моек. Данные комплекты покрывают все возможные потребности



Задняя стенка на тумбах шкафов-моек отсутствует, что даёт возможность беспрепятственно проложить все необходимые коммуникации. При одной мойке, соседний отсек-полноценное место для хранения, с выдвигаемым поддоном и возможностью подключения вытяжки

### ШКАФ ПРИТОЧНО-ВЫТЯЖНОЙ С ДРЕНАЖНОЙ СИСТЕМОЙ ДЛЯ РАБОТЫ С ДЫМЯЩИМИ КИСЛОТАМИ



#### БАЗОВАЯ КОМПЛЕКТАЦИЯ

- передние направляющие стойки – алюминиевый профиль
- в правой стойке расположены выключатель освещения и 2 брызгозащищенные розетки с крышкой 3,2кВт (IP54)
- передний противопроливочный бортик – полипропилен
- рабочая поверхность – полипропилен толщиной 15мм
- съёмная плита 600\*600мм с рабочей поверхностью из керамогранита для размещения нагревательных плит (1шт. для ШВ 120, 2шт. для ШВ 150 и 180)
- 2 зависимых подъемных экрана с заполнением прозрачным ПВХ, толщиной 5мм в раме из полипропилена
- в нижнем экране – раздвижные дверки из прозрачного ПВХ толщиной 5мм
- подъем 0-780мм
- противовесы размещены в передних стойках-пилонах и легко обслуживаются
- верхний неподвижный экран – полипропилен
- внутренняя часть рабочего бокса – полностью герметичная полипропиленовая капсула с системой обмыва задней стенки, дренажным каналом и полипропиленовым патрубком для холодной воды
- 3 уровня вытяжки
- легкоъемные вытяжные полипропиленовые козырьки
- полипропиленовая сливная раковина
- на верхней панели размещены: светильник светодиодный пылевлагозащищенный (2x10Вт IP65 для ШВ 120, 2x22Вт IP65 для ШВ 150 и 180)
- коммутационная коробка с автоматом аварийного отключения питания 16А
- фланец с демпферной заглушкой для притока воздуха d=200мм
- фланец с аспирационным коллектором для оттока воздуха d=250мм
- система вентиляции тумбы
- сборно-разборный каркас, выполненный из металлического профиля прямоугольного сечения,
- сервисная панель – алюминиевый профиль
- в сервисной панели установлены: вентиль для подачи холодной воды на патрубок в боксе - слева, вентиль для подачи холодной воды в систему обмыва задней стенки - справа
- регулируемые опоры
- тумба подкатная для хранения кислот ЛАБ-ПРО ТПХК 113/143/173.50.75 PP (в соответствии с длиной шкафа)

	размер шкафа, мм	размер рабочего пространства, мм
<b>ЛАБ-ПРО ШПВК 120.86.230 PP</b>	1200*860*2300	1184*733*1190
<b>ЛАБ-ПРО ШПВК 150.86.230 PP</b>	1500*860*2300	1484*733*1190
<b>ЛАБ-ПРО ШПВК 180.86.230 PP</b>	1800*860*2300	1784*733*1190

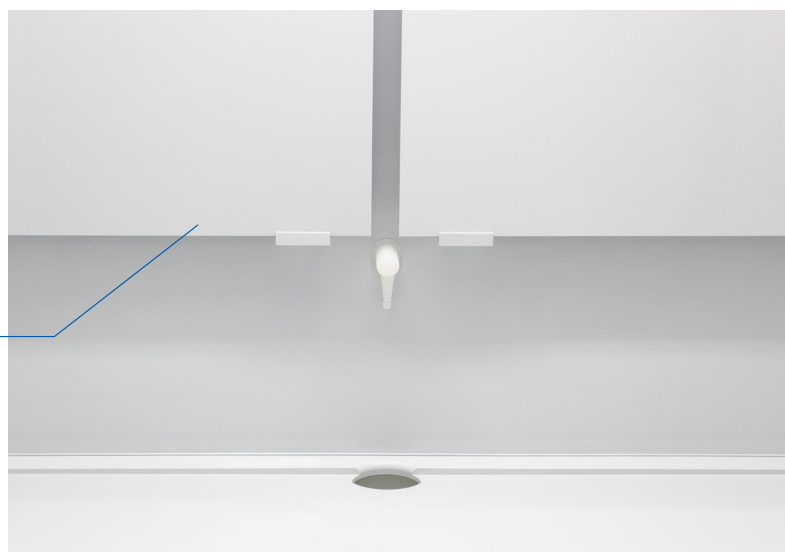
Легкоъемные полипропиленовые вытяжные козырьки

Полипропиленовая столешница с водосточным пазом и сливом.

Керамические накладки на столешницу, для размещения нагревательных плит

#### ДОПОЛНИТЕЛЬНАЯ КОМПЛЕКТАЦИЯ

- дополнительные розетки
- дополнительные автоматы отключения питания
- шибберные заслонки из полипропилена с ручным или автоматическим управлением
- коденсатосборник (без ёмкости)





## ШКАФ ВЫТЯЖНОЙ НАПОЛЬНЫЙ МЕТАЛЛИЧЕСКИЙ



### БАЗОВАЯ КОМПЛЕКТАЦИЯ

- направляющие стойки – алюминиевый профиль
- в правой стойке расположены выключатель освещения и 3 брызгозащищенные розетки с крышкой 3,2кВт (IP54)
- в левой стойке расположены вентиль д/воды и вентиль д/азота
- задняя, верхняя, боковые панели – металл
- днище – рифленый алюминиевый лист 3мм
- 3 зависимых подъемных экрана – закаленное стекло в рамках из алюминиевого профиля, подъем 0-1800мм, средний и верхний экраны оснащены раздвижными стекло дверями из закаленного стекла толщиной 4мм
- верхний неподвижный экран – металл в верхней части и закаленное стекло в нижней части в раме из алюминиевого профиля
- на верхней панели- светильник светодиодный пылевлагозащищенный (2x22 Вт IP65)
- фланец d=250мм
- коммутационная коробка с автоматом аварийного отключения питания 16А
- 3 уровня вытяжки
- технологическое отверстие d=60мм с заглушкой и выходом вниз из правой боковины и правой задней стойки
- противовесы размещены в передних стойках-пилонах и легко обслуживаются
- на левой боковой панели сервисный модуль с патрубками подачи холодной воды и азота на сервисной панели установлена настенная сливная раковина из полипропилена.
- (внутр. размер 250\*100\*150мм)
- патрубок д/воды
- патрубок д/азота

### ВНИМАНИЕ!

Шкаф состоит из двух собранных частей: нижней и верхней. При заказе шкафа необходимо учитывать, что проходы и дверные проемы должны быть не менее 1000мм в ширину. Схема сборки предоставлена в паспорте изделия. В случае невозможности транспортировать части шкафа в сборе он поставляется в разобранном виде.

В таком случае монтаж осуществляется только специалистами АО «Лабораторное Оборудование и Приборы» за отдельную плату

	размер шкафа, мм	размер рабочего пространства, мм
<b>ЛАБ-PRO ШВН МЕ</b> <b>150.96.255</b>	1500*960*2550	1320*840*2300

### ДОПОЛНИТЕЛЬНАЯ КОМПЛЕКТАЦИЯ

- передвижной стол 1235x650x720, столешница – TRESPA/КЕРАМИКА  
металлическая полка на расстоянии 200мм от пола  
каркас, выполненный из металлического профиля прямоугольного сечения  
1 кювета (полипропилен)  
роликовые опоры h=100мм (2 со стопором, 2 без стопов)
- шибберные заслонки из металла с ручным или автоматическим управлением



## ШКАФ ВЫТЯЖНОЙ НАПОЛЬНЫЙ



### БАЗОВАЯ КОМПЛЕКТАЦИЯ

- направляющие стойки – алюминиевый профиль
- в правой стойке расположены выключатель освещения и 3 брызгозащищенные розетки с крышкой 3,2кВт (IP54)
- в левой стойке расположены вентиль д/воды и вентиль д/азота
- задняя, боковые панели – HPL пластик SLOPLAST LAB толщиной 4мм
- днище – TRESPA Top Lab толщиной 6мм
- 3 зависимых подъемных экрана – закаленное стекло в рамах из алюминиевого профиля, подъем 0-1800мм, не изменяют габариты шкафа при подъеме, средний и верхний экраны оснащены раздвижными стекло дверями из закаленного стекла толщиной 4мм
- верхний неподвижный экран – полипропилен в раме из алюминиевого профиля
- верхняя панель, система первичной конденсации паров (скруббер) – полипропилен
- на верхней панели: светильник светодиодный пылевлагозащищенный (2x22 Вт IP65)
- фланец d=250мм
- коммутационная коробка с автоматом аварийного отключения питания 16А
- 6 уровней вытяжки
- технологическое отверстие d=60мм с заглушкой и выходом внизу из правой боковины и правой задней стойки
- противовесы размещены в передних стойках-пилонах и легко обслуживаются
- на левой боковой панели сервисный модуль с патрубками подачи холодной воды и азота на сервисной панели установлена настенная сливная раковина из полипропилена.
- (внутр. размер 250\*100\*150мм)
- патрубок д/воды
- патрубок д/азота

### ВНИМАНИЕ!

Шкаф состоит из двух собранных частей: нижней и верхней. При заказе шкафа необходимо учитывать, что проходы и дверные проемы должны быть не менее 1030мм в ширину. Схема сборки предоставлена в паспорте изделия. В случае невозможности транспортировать части шкафа в сборе он поставляется в разобранном виде.

В таком случае монтаж осуществляется только специалистами АО «Лабораторное Оборудование и Приборы» за отдельную плату

	размер шкафа, мм	размер рабочего пространства, мм
<b>ЛАБ-ПРО ШВН 150.100.255</b>	1500*1000*2550	1315*790*2300

### ДОПОЛНИТЕЛЬНАЯ КОМПЛЕКТАЦИЯ

- передвижной стол 1235x650x720, столешница – TRESPA металлическая полка на расстоянии 200мм от пола каркас, выполненный из металлического профиля прямоугольного сечения
- 1 кювета (полипропилен)
- роликовые опоры h=100мм (2 со стопором, 2 без стопов)
- решетка на заднюю стенку ШВН с полкой
- штанги (d=10мм) – полированная нержавеющая сталь
- держатели штанг – дюралюминий
- фиксаторы штанг – винты-барашки М-4
- возможна установка горизонтальных штанг в необходимом положении
- полка – TRESPA 1315x140
- шибберные заслонки из полипропилена с ручным или автоматическим управлением



Передвижной стол с верхней столешницей и нижней полкой. Передние колёса со стопорами. Допустимая нагрузка до 180 кг

# Дополнительное оборудование для вытяжных шкафов

## НИЖНИЕ ВСТРАИВАЕМЫЕ ТУМБЫ К ВЫТЯЖНЫМ ШКАФАМ ОБЩЕГО НАЗНАЧЕНИЯ

Нижние встраиваемые тумбы позволяют хранить необходимые для работы реактивы и материалы непосредственно вблизи рабочего места. Встроенные металлические тумбы предназначены для хранения типовых, относительно безопасных реактивов; полипропиленовые тумбы – для хранения кислот и агрессивных веществ.

### КОМПЛЕКТАЦИЯ ТУМБ

- 1 кювета из полипропилена
- фланец  $\varnothing$  100 мм для подключения к вентиляции
- тумба разделена на два отделения
- полка в правом отделении



### Тумбы из металла (НТМ) с раздвижными дверями из HPL пластика

<b>Габаритные размеры, мм</b>	830*460*700	1130*460*700	1430*460*700	1730*460*700
<b>Модель</b>	ЛАБ-PRO НТМ 83.46.70	ЛАБ-PRO НТМ 113.46.70	ЛАБ-PRO НТМ 143.46.70	ЛАБ-PRO НТМ 173.35.60



### Тумбы из полипропилена (НТ-PP) с раздвижными дверями из HPL пластика

<b>Габаритные размеры, мм</b>	830*460*700	1130*460*700	1430*460*700	1730*460*700
<b>Модель</b>	ЛАБ-PRO НТ-PP 83.46.70	ЛАБ-PRO НТ-PP 113.46.70	ЛАБ-PRO НТ-PP 143.46.70	ЛАБ-PRO НТ-PP 173.46.70



## ТУМБЫ ХРАНЕНИЯ МЕТАЛЛИЧЕСКИЕ ЛАБ-PRO ТХМ

Тумбы хранения ЛАБ-PRO ТХМ предназначены для установки в рамном основании вытяжного шкафа ЛАБ-PRO ШВЛВЖ-D. Тумбы могут быть использованы чтобы заполнить свободное пространство, оставшееся после установки под шкаф тумбы Duerperthal, или целиком заполнить собой все пространство под шкафом

Тумбы хранения ЛАБ-PRO ТХМ представлены 6 моделями:

### КОМПЛЕКТАЦИЯ ТУМБ

- Тумбы выполнены полностью из стали, окрашенной порошковой краской
- Легкосъемная полка с возможностью установки на 3-х уровнях по высоте (модели шириной 1430 мм и более имеют две полки)
- Фланец  $\varnothing$  100 мм на задней стенке для подключения к вентиляции
- модели шириной 530 мм и 630 мм имеют одно отделение и один распашной фасад

модели шириной 830 мм и 1130 мм имеют одно отделение и два распашных фасада

модели шириной 1430 мм и 1730 мм имеют два отделения (левое отделение с двумя распашными фасадами, правое – с одним)



<b>Габаритные размеры, мм</b>	530*500*630	630*500*630	830*500*630	1130*500*630	1430*500*630	1730*500*630
<b>Модель</b>	ЛАБ-PRO ТХМ 53.50.63	ЛАБ-PRO ТХМ 63.50.63	ЛАБ-PRO ТХМ 83.50.63	ЛАБ-PRO ТХМ 113.50.63	ЛАБ-PRO ТХМ 143.50.63	ЛАБ-PRO ТХМ 173.50.63

## ТУМБЫ ПОДКАТНЫЕ ДЛЯ ХРАНЕНИЯ КИСЛОТ

### КОМПЛЕКТАЦИЯ ТУМБ

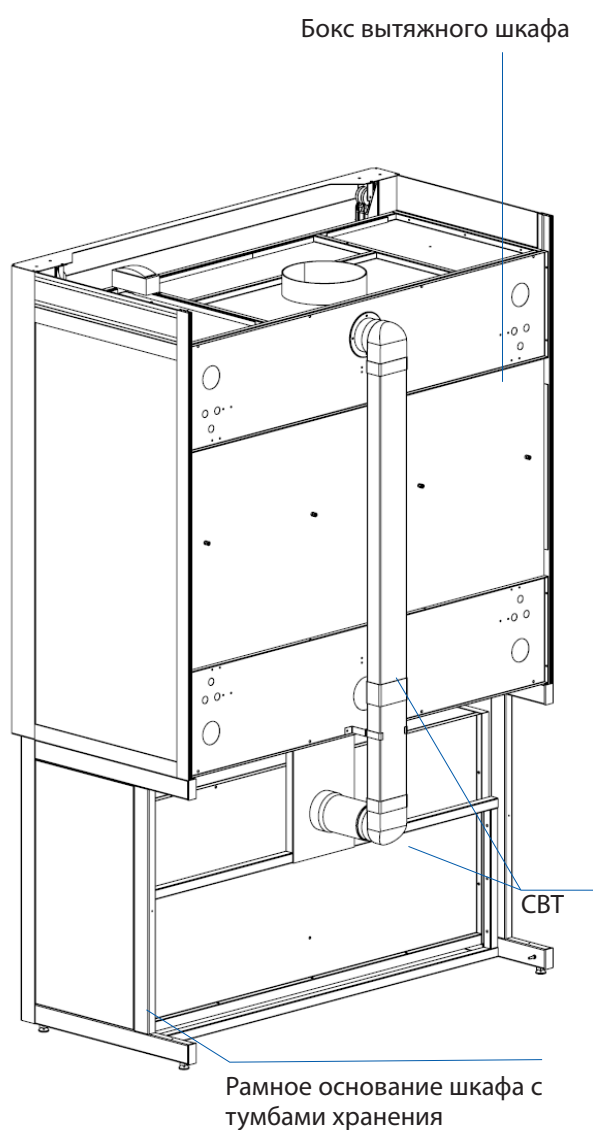
- корпус – полипропилен
- 2 раздвижные дверки – HPL пластик толщиной 4мм
- 2 отделения, в каждом съемная полка
- 1 полипропиленовая кювета
- фланец d=100мм
- основание – каркас, выполненный из металлического профиля прямоугольного сечения
- роликовые опоры h=100мм (2 со стопором, 2 без стопора)



<b>Габаритные размеры, мм</b>	1130*500*750	1430*500*750	1730*500*750
<b>Модель</b>	ЛАБ-PRO ТПХК 113.50.75 PP	ЛАБ-PRO ТПХК 143.50.75 PP	ЛАБ-PRO ТПХК 173.50.75 PP

## СИСТЕМА ВЕНТИЛЯЦИИ ТУМБ ЛАБ-PRO СВТ

Система вентиляции тумбы вытяжного шкафа (СВТ) – набор воздуховодов из ПВХ для организации вытяжки из тумбы хранения, расположенной под боксом вытяжного шкафа, в бокс вытяжного шкафа.



<b>ЛАБ-PRO СВТ-ШВ 90/120/150</b>	Система вентиляции тумбы для ЛАБ-PRO ШВ общего назначения длиной 900мм, 1200мм, 1500мм
<b>ЛАБ-PRO СВТ-ШВ 180</b>	Система вентиляции тумбы для ЛАБ-PRO ШВ общего назначения длиной 1800мм
<b>ЛАБ-PRO СВТ-ШВК/ШВВП</b>	Система вентиляции тумбы для ЛАБ-PRO ШВК, ЛАБ-PRO ШВВП
<b>ЛАБ-PRO СВТ-ШВЛВЖ 120/150</b>	Система вентиляции тумбы для ЛАБ-PRO ШВЛВЖ длиной 1200мм, 1500мм
<b>ЛАБ-PRO СВТ-ШВЛВЖ 180</b>	Система вентиляции тумбы для ЛАБ-PRO ШВЛВЖ длиной 1800
<b>ЛАБ-PRO СВТ-ШВЛВЖ-ТВ</b>	Система вентиляции тумбы для ЛАБ-PRO ШВЛВЖ-ТВ
<b>ЛАБ-PRO СВТ-ШВЛВЖ-Д</b>	Система вентиляции тумбы для ЛАБ-PRO ШВЛВЖ-Д при комплектации шкафа тумбами ЛАБ-PRO ТХМ
<b>ЛАБ-PRO СВТ-ШВОС</b>	Система вентиляции тумбы для ЛАБ-PRO ШВОС при комплектации шкафа тумбами ЛАБ-PRO ТХМ и ЛАБ-PRO ТХ РР
<b>ЛАБ-PRO СВТ-ШВМ</b>	Система вентиляции тумбы для ЛАБ-PRO ШВМ

## ПОЛКА ЗАДНЯЯ ДЛЯ ШВ ОБЩЕГО НАЗНАЧЕНИЯ ЛАБ-PRO ЗП PP

<b>Габаритные размеры, мм</b>	800*140*15	1100*140*15	1400*140*15	1700*140*15
<b>Модель</b>	ЛАБ-PRO ЗП 80.14	ЛАБ-PRO ЗП 110.14	ЛАБ-PRO ЗП 140.14	ЛАБ-PRO ЗП 170.14

- Для установки на задний вертикальный вытяжной козырек ЛАБ-PRO ШВ общего назначения.
- изготовлена из полипропилена 15 мм

## ПОЛКА ЗАДНЯЯ ДЛЯ ШВ ОБЩЕГО НАЗНАЧЕНИЯ ЛАБ-PRO ЗП ШВЛВЖ; ШВЛВЖ-D НЖ

<b>Габаритные размеры, мм</b>	940*140*15	1240*140*15	1540*140*15
<b>Модель</b>	ЛАБ-PRO ЛВЖ ЛВЖ D ЗП НЖ 94.14.11	ЛАБ-PRO ЛВЖ ЛВЖ D ЗП НЖ 124.14.11	ЛАБ-PRO ЛВЖ ЛВЖ D ЗП НЖ 154.14.11

- Для установки на задний вертикальный вытяжной козырек ЛАБ-PRO ШВЛВЖ/ШВЛВЖ-D
- изготовлена из нержавеющей стали



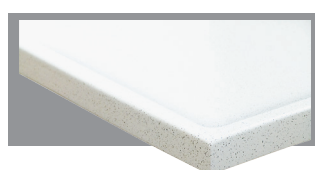
## ПОЛКА ЗАДНЯЯ ДЛЯ ШВЛВЖ-ТВ; ШВЛВЖ-Ж; ШВОС

ЛАБ-PRO ЗП ЛВЖ-ТВ;ЛВЖ-Ж;ШВОС НЖ из нержавеющей стали

<b>Габаритные размеры, мм</b>	806*140*15	1106*140*15	1406*140*15
<b>Модель</b>	ЛАБ-PRO ЛВЖ-ТВ ЛВЖ-Ж ШВОС ЗП НЖ 80.14.11	ЛАБ-PRO ЛВЖ-ТВ ЛВЖ-Ж ШВОС ЗП НЖ 110.14.11	ЛАБ-PRO ЛВЖ-ТВ ЛВЖ-Ж ШВОС ЗП НЖ 140.14.11

Для установки на задний вертикальный вытяжной козырек ЛАБ-PRO ШВЛВЖ-Ж/ ЛАБ-PRO ШВЛВЖ-ТВ/ЛАБ-PRO ШВОС

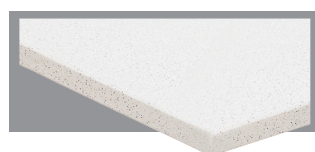
## РАБОЧИЕ ПОВЕРХНОСТИ ДЛЯ ВЫТЯЖНЫХ ШКАФОВ СЕРИИ ЛАБ-PRO



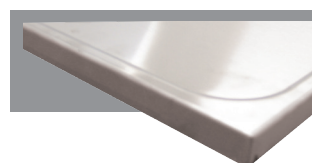
**FRIDURIT Premium 26/34 мм**  
монолитная самонесущая плита 26 мм с бортиком Германия



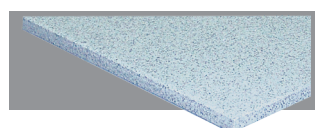
**VITE**  
монолитная бесшовная самонесущая плита 15 мм



**FRIDURIT Modular 20 мм**  
монолитная самонесущая плита 20 мм Германия



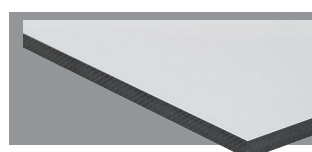
**STEEL**  
Нержавеющая сталь с противопроливочным бортиком



**Керамогранитная плитка**  
(300x300 мм, 400x400 мм)



**Полипропилен**  
монолитная бесшовная самонесущая плита

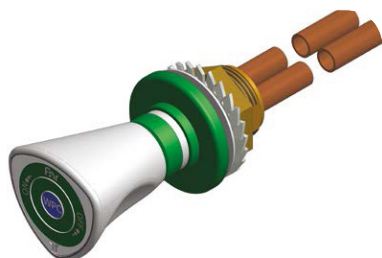


**TRESPA TopLab<sup>PLUS</sup>**  
монолитная бесшовная самонесущая плита 16 мм  
Голландия

Широкий выбор дополнительных аксессуаров, устанавливаемых по заказу, поможет рационально организовать рабочее пространство вытяжного шкафа и обеспечит удобство работы. Добавилась возможность установки боковой стенки со встраиванием модуля холодной воды. При этом в модуль холодной воды могут быть также установлены выходные патрубки для газов или вакуума.



Патрубок для воды 11321-2



Дистанционный вентиль для воды 11310-0



Устройство мониторинга воздушного потока в вытяжном шкафу

#### SNK 3015W

Полипропиленовая сливная раковина. Размер - 300x150 мм.  
Размер чаши - 250x100 мм. Глубина - 150 мм

#### L-VBPM291L

Керамические сливные раковины. Размер – 294x145 мм.  
Размер чаши – 250x95 мм. Глубина -112 мм.

#### L-VBPE291L

**L-VBPM291L**- прямоугольной формы, **L-VBPE291L**- овальной формы

#### 11321-2/11310-0

Выпускной патрубок для холодной воды и выносной вентиль

#### 1\*2324-2 /1\*2310-0

Выпускной патрубок для технических газов и выносной вентиль

\* 2- горючий газ, 3-негорючий газ, 4 - сжатый воздух, 5 - вакуум

#### Раздвижные стеклодвери ЛАБ-PRO PC для установки в подъемный нижний или средний экран

#### Задняя полка из материала TRESPA глубиной 140 мм

#### Полипропиленовая кювета для установки в нижнюю тумбу

#### Пригодна для ЛАБ-PRO-ШВ 90 /120/150/180

#### Электрическая розетка ЛАБ-PRO ЭР 3,2 кВт, IP54

#### Автоматы питания 16 А (220В)

#### Технологическое отверстие в задней стенке бокса

#### Системы фильтрации и поглощения (скрубберы)

#### Вентиляторы из полипропилена

#### Шибберные заслонки из полипропилена или металла (-ЛВЖ-),

управляемые как в ручную, так и в автоматическом режиме:

ЛАБ-PRO ШВРВП -1; ЛАБ-PRO ШВРВП -2; ЛАБ-PRO ШВРВП -3.

Для шкафов ЛАБ-PRO ШВЛВЖ: ЛАБ-PRO ШВРВП-ЛВЖ-1; ЛАБ-PRO ШВРВП-ЛВЖ-2; ЛАБ-PRO ШВРВП-ЛВЖ-3.

#### Устройство мониторинга воздушного потока в вытяжном шкафу

#### ЛАБ-PRO ШВДК

## СОДЕРЖАНИЕ

ШКАФЫ ВЫТЯЖНЫЕ ОБЩЕГО НАЗНАЧЕНИЯ	2
СПЕЦИАЛИЗИРОВАННЫЕ ВЫТЯЖНЫЕ ШКАФЫ	4
ШКАФ ВЫТЯЖНОЙ ДЛЯ РАБОТЫ С ЛВЖ	4
ШКАФ ВЫТЯЖНОЙ ДЛЯ РАБОТЫ С КИСЛОТАМИ	11
ШКАФ ВЫТЯЖНОЙ СО ВСТРОЕННОЙ СТЕКЛОКЕРАМИЧЕСКОЙ ПЛИТОЙ	12
ШКАФ ВЫТЯЖНОЙ ДЛЯ ОРГАНИЧЕСКОГО СИНТЕЗА	13
ШКАФ ВЫТЯЖНОЙ ДЛЯ МЫТЬЯ ПОСУДЫ	14
ШКАФ ПРИТОЧНО-ВЫТЯЖНОЙ С ДРЕНАЖНОЙ СИСТЕМОЙ ДЛЯ РАБОТЫ С ДЫМЯЩИМИ КИСЛОТАМИ	16
ШКАФ ВЫТЯЖНОЙ НАПОЛЬНЫЙ	17
ДОПОЛНИТЕЛЬНОЕ ОБОРУДОВАНИЕ ДЛЯ ВЫТЯЖНЫХ ШКАФОВ	19





## **АО «ЛОИП»**

Лабораторное Оборудование  
и Приборы

### **Главный офис**

Адрес:  
193230, Санкт-Петербург, пер.Челиева, 12  
info@loip.ru  
тел. +7(812)325-28-36  
Факс +7(812)325-28-24

### **Представительство в Москве**

123298, г. Москва, ул. 3-я Хорошевская, д. 18, корп. 1, оф.204  
moscow@loip.ru  
телефон +7 (495) 940-67-19  
факс. доб. 214

### **Представительство в Краснодаре**

350018, г. Краснодар, ул. Сормовская, д. 7/13, литер Е5, оф. 6  
krasnodar@loip.ru  
Тел/факс +7 (861) 200-06-91  
Тел/факс +7 (861) 210-19-77

### **Представительство в Уфе**

450022, г. Уфа, ул. Менделеева, д. 134/4, оф. 310  
ufa@loip.ru  
Тел/факс +7 (347) 293-54-31

### **Представительство в Новосибирске**

630091, ул. Крылова, д. 26 (Торг. Центр "Москва"), офис 505  
novosibirsk@loip.ru  
Тел/факс +7 (383) 328-13-90

### **Представительство в Екатеринбурге**

620075 г. Екатеринбург, ул. Малышева, д.51, офис 1507  
ekaterinburg@loip.ru  
тел/факс +7 (343)357-33-10